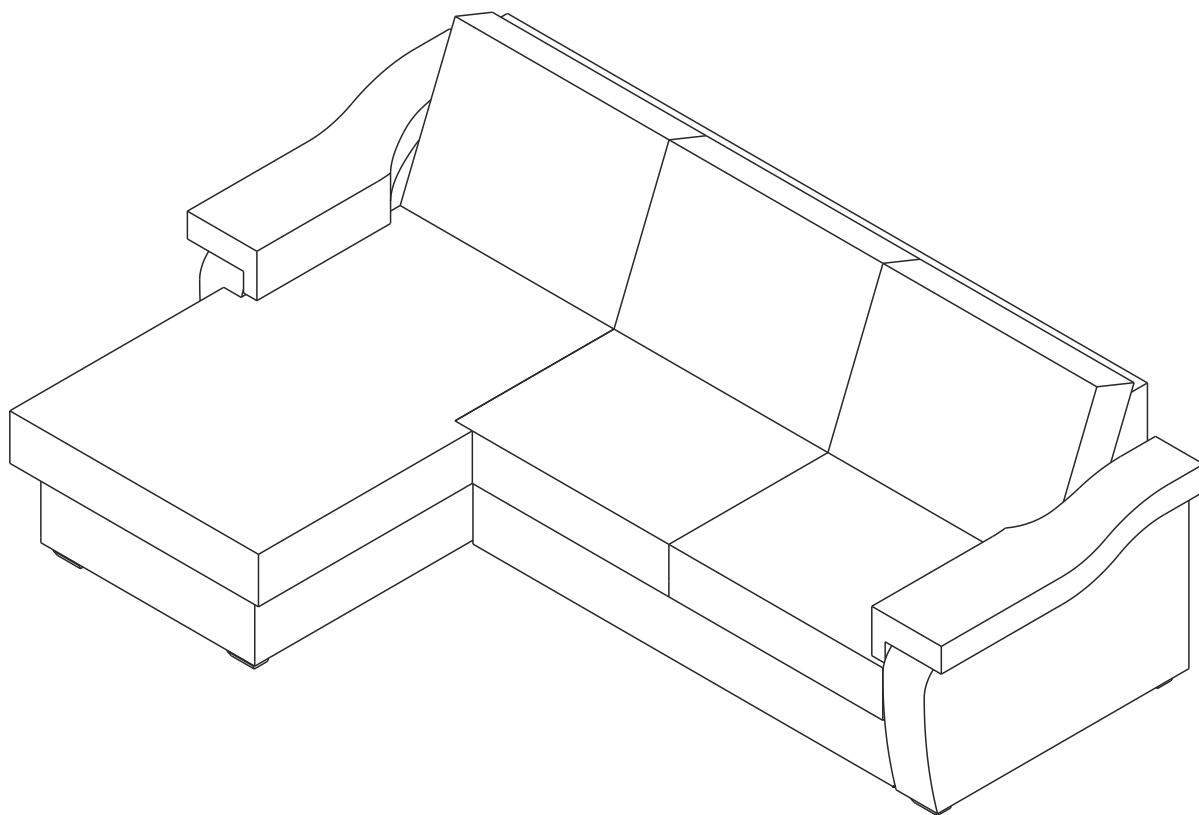


Кёльн

диван угловой с канапе

Инструкция по сборке

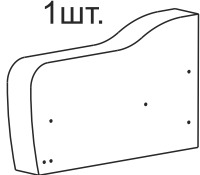


Инструкция по эксплуатации и уходу
за мягкой мебелью доступна
на официальном сайте фабрики по ссылке:
<https://homecollection.com.ru/instrukcia>

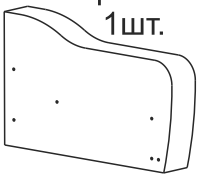


Комплектность

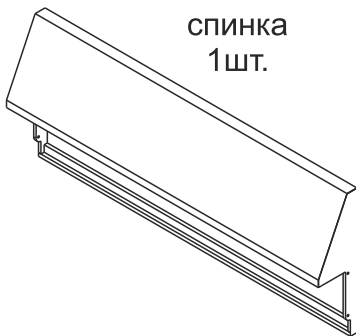
подлокотник
левый
1 шт.



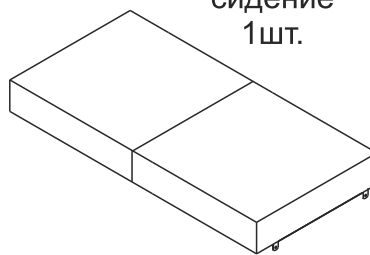
подлокотник
правый
1 шт.



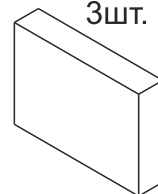
спинка
1 шт.



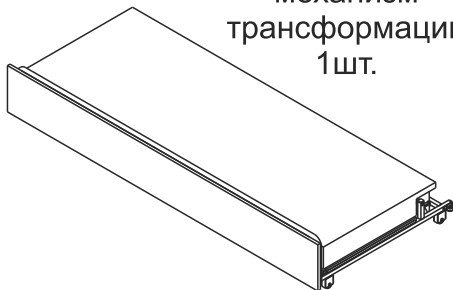
сидение
1 шт.



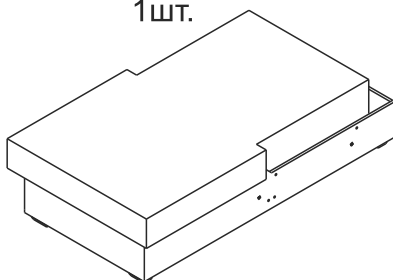
подушка
3 шт.



механизм
трансформации
1 шт.



ящик канопе
1 шт.



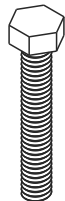
подушка
подлокотника
левая
1 шт.



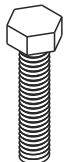
подушка
подлокотника
правая
1 шт.



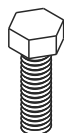
болт
M8x50
8 шт.



болт
M8x35
2 шт.



болт
M8x20
2 шт.



болт
M8x30
2 шт.



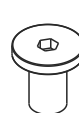
шайба
8
8 шт.



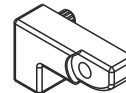
колпачок
болта M8
4 шт.



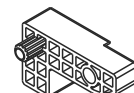
гайка
ERICSONA M8
3 шт.



стопор
левый
1 шт.

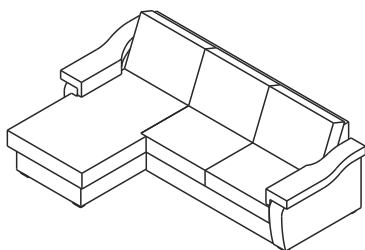


стопор
правый
1 шт.

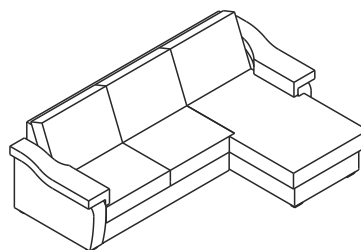


Диван универсален по направлению угла,
в инструкции изложен порядок сборки левого угла!

левый угол

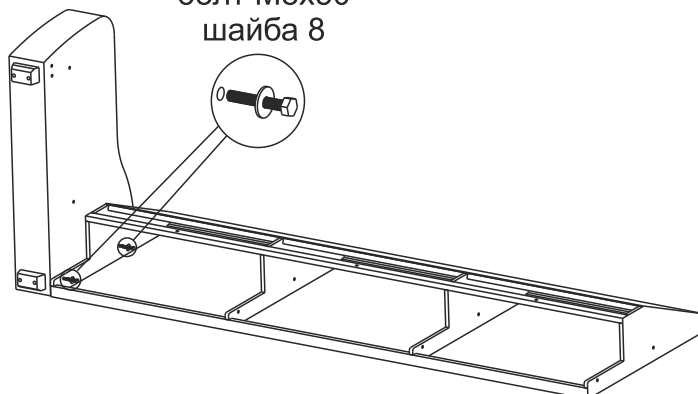


правый угол

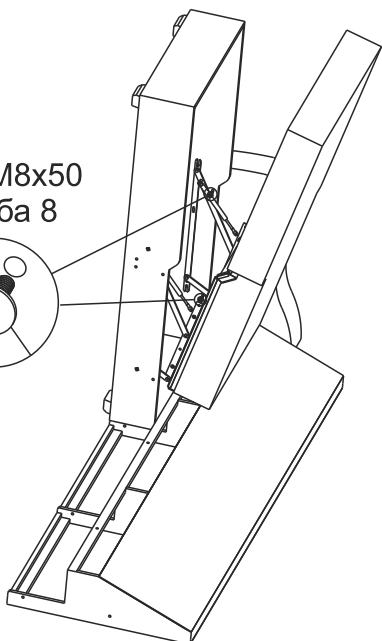
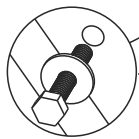


Сборка дивана

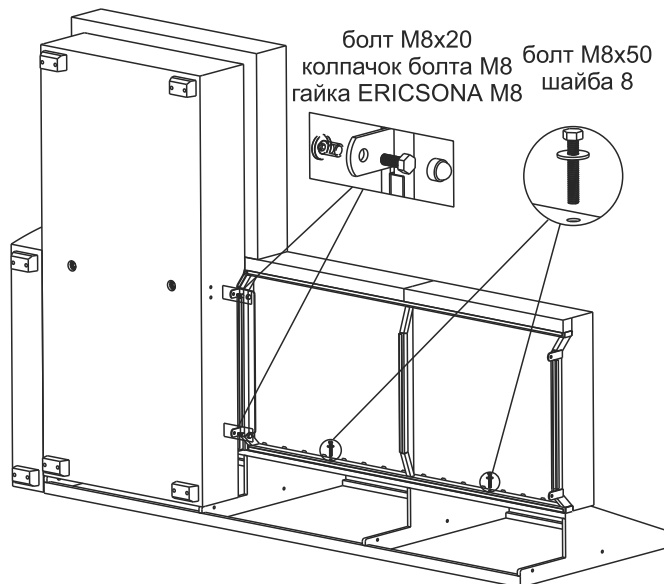
болт M8x50
шайба 8



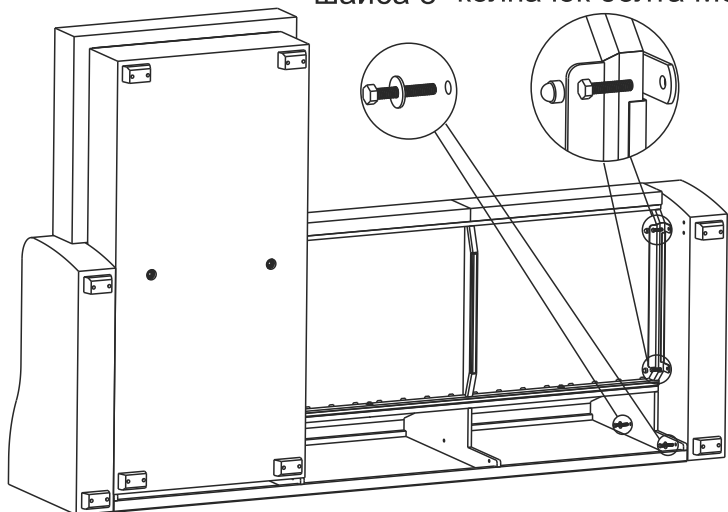
болт M8x50
шайба 8



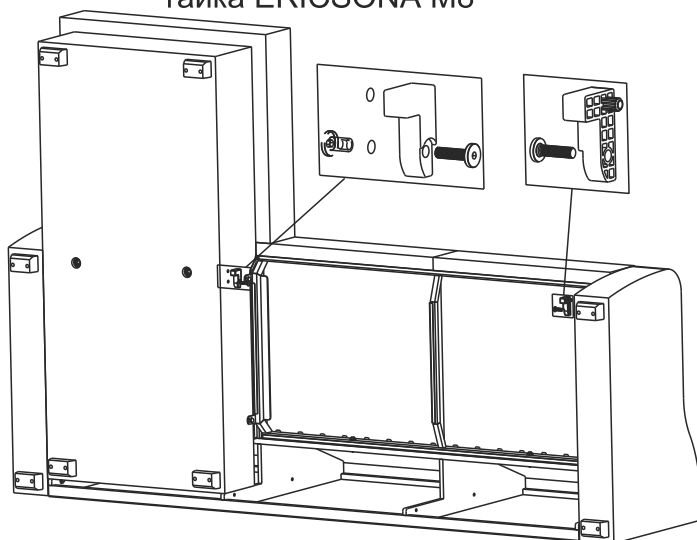
болт M8x20
колпачок болта M8
гайка ERICSONA M8
болт M8x50
шайба 8



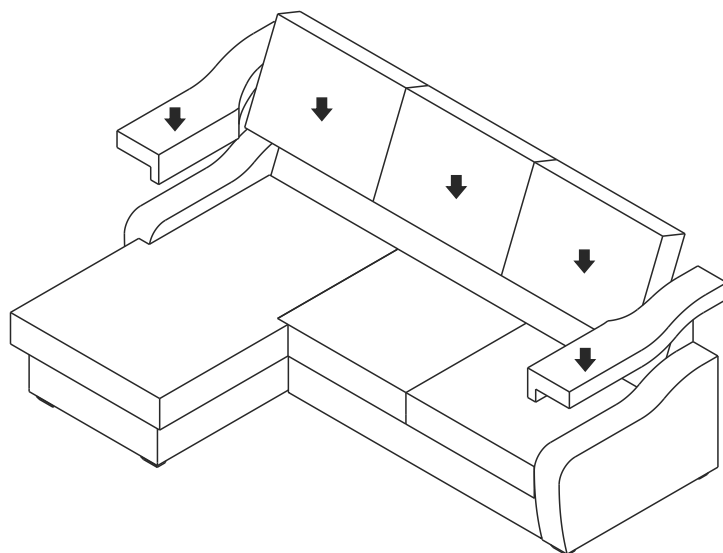
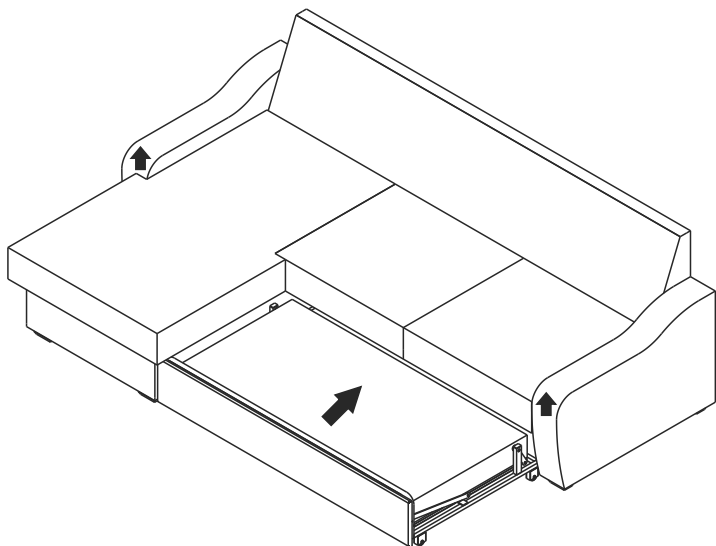
болт M8x50 болт M8x35
шайба 8 колпачок болта M8



стопор левый стопор правый
болт M8x30 болт M8x30
гайка ERICSONA M8



приподняв переднюю часть дивана
закатить механизм трансформации



Разложение спального места

